

K502

Vodorovná

NÁVOD K MONTÁŽI TECHNICKÉ PARAMETRY

TYP SYSTÉMU:	ZATLOUKÁNÍ DO ZEMĚ
USPOŘÁDÁNÍ MODULŮ:	Vodorovně
ROZMĚRY MODULU:	2000-2385 (DÉLKA)
POČET ŘAD:	2
KONSTRUKČNÍ ÚHEL:	20°-30°

BEZPEČNOSTNÍ POKYNY PRO OSOBY PROVÁDĚJÍCÍ INSTALACI PV FOTOVOLTAICKÝCH SYSTÉMŮ

Osoba, která se zabývá instalací fotovoltaických systémů, vykonává vysoce rizikové povolání. Důvodem je skutečnost, že je v neustálém kontaktu s elektrickým zařízením pod elektrickým zařízením pod napětím, jakož i nebezpečím způsobeným prací ve výškách a manipulací s břemeny různých velikostí a hmotností.

V souladu s platnými nařízením je třeba při provádění prací ve výškách (jedná se o práce prováděné na povrchu ve výšce nejméně 1,0 m nad úrovní podlahy nebo země) používat jiné účinné prostředky ochrany zaměstnanců proti pádu.

Před zahájením prací na instalaci fotovoltaických systémů by měl být instalatér vybaven osobními ochrannými pomůckami v podobě:

- osobní ochranné prostředky proti pádu sestávající z postroje a bezpečnostního lana s tlumičem nárazů;
- žebříkem nebo lešením, případně zvedákem;
- pracovní oděv, obuv a ochranné rukavice;
- odstranit všechny nepotřebné předměty v pracovním prostoru;
- připravit vybavení a zkontrolovat, zda je v pořádku (přenosné žebříky, materiál a elektrické nářadí potřebné pro prováděnou práci atd.);
- ujistěte se, že zahájení práce nezpůsobí nebezpečí pro osoby v blízkosti pracoviště nebo v jeho bezprostředním okolí;
- pokud na pracovišti nenajdete žádná nebezpečí, můžete pokračovat v práci;
- před montáží konstrukce se ujistěte, že v místě montáže nedochází ke střetům se zemí (např. kabely v zemi).

V případě, že se ocitnete v bezprostředním ohrožení v důsledku nedodržování bezpečnostních a hygienických předpisů a pravidel osobami v blízkosti pracoviště nebo v jeho bezprostřední blízkosti, je nutné bezprostředním okolím, je osoba provádějící instalaci fotovoltaických systémů oprávněna od provádění prací upustit.

NEZBYTNÉ NÁSTROJE

AKU ŠROUBOVÁK + IMBUS6	KLÍČ 13,17	ÚHELNÍK, LANO, TYČE (NA VYTYČENÍ PLOCHY)	Ráčna
			

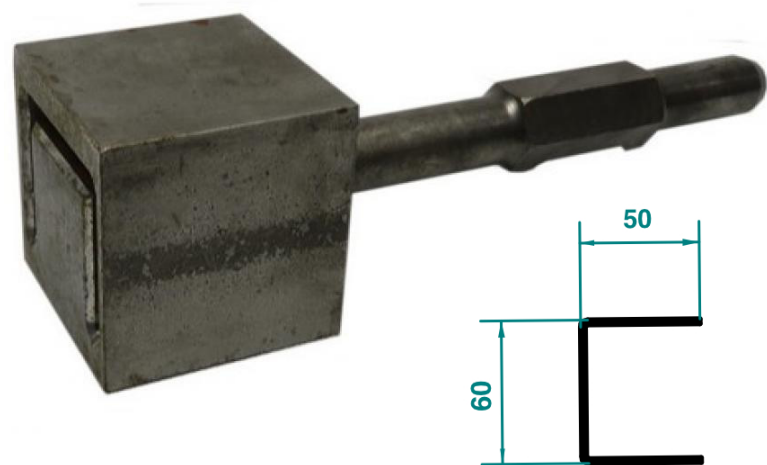
NÁSTROJE PRO INSTALACI

Pro správnou instalaci doporučujeme zakoupit speciální matici K500 pro bourací kladivo s rychlospojkou SDS HEX, která je k dispozici u dodavatele.

BOURACÍ KLADIVO

SDS HEX

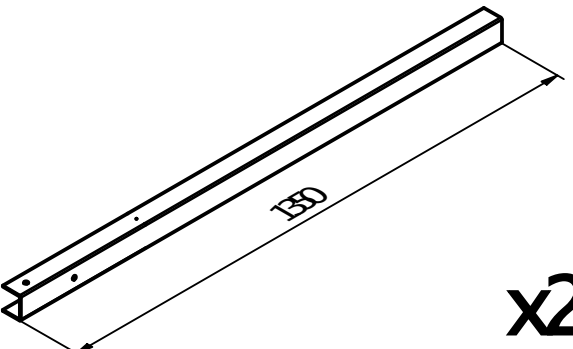
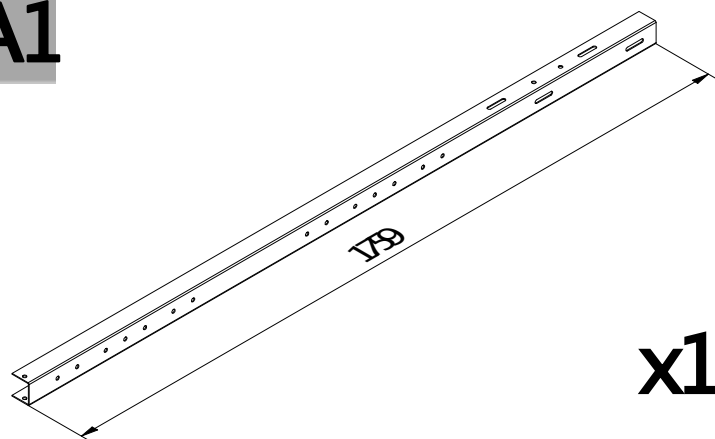
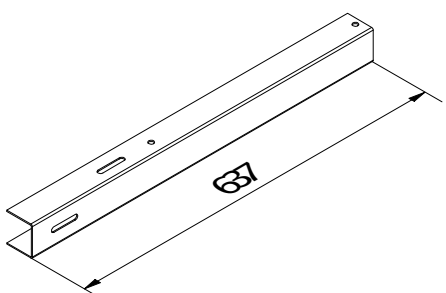
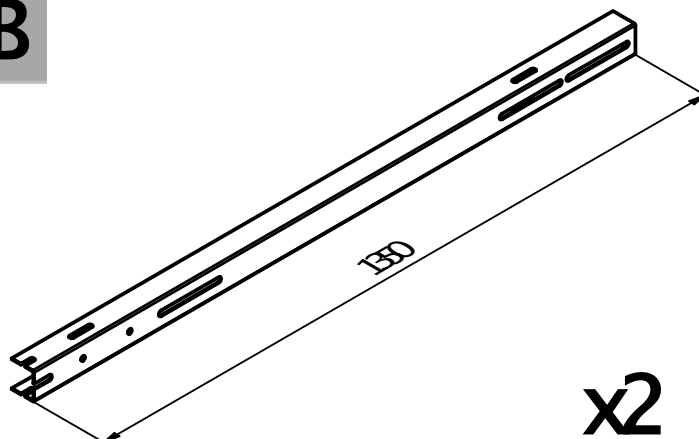
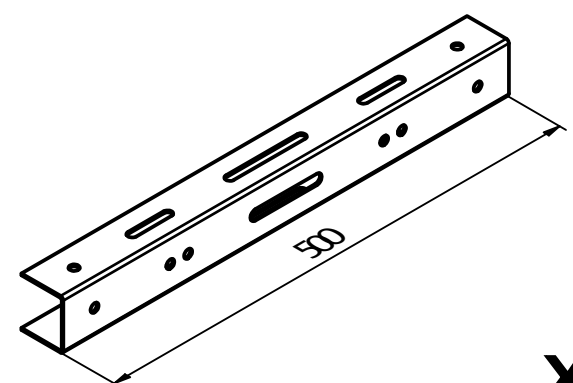
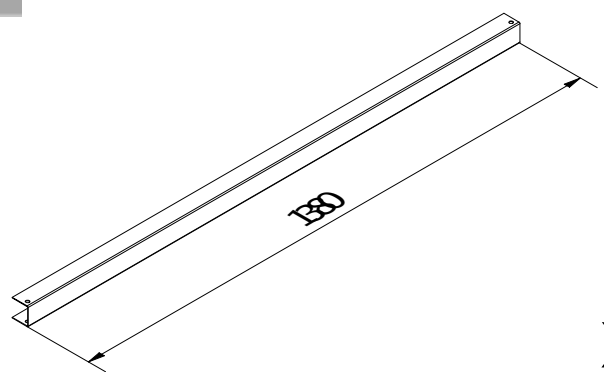
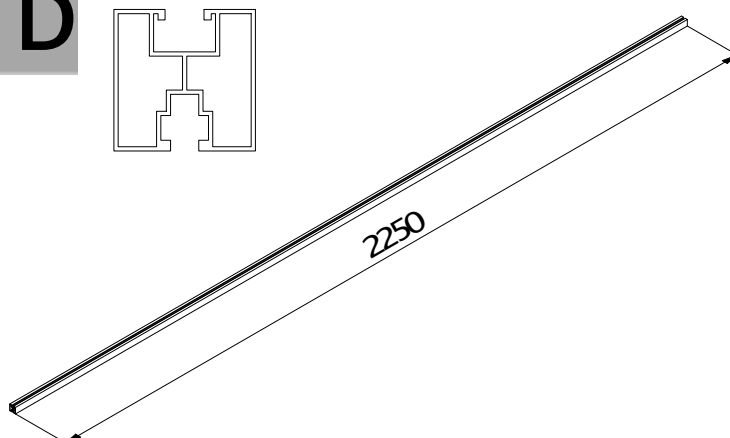

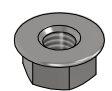
K-500
KONSTRUKCE FOTOWOLTAIKA



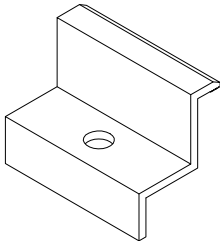
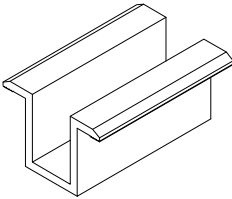
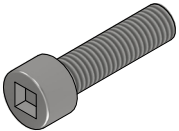
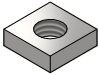
K502 K503

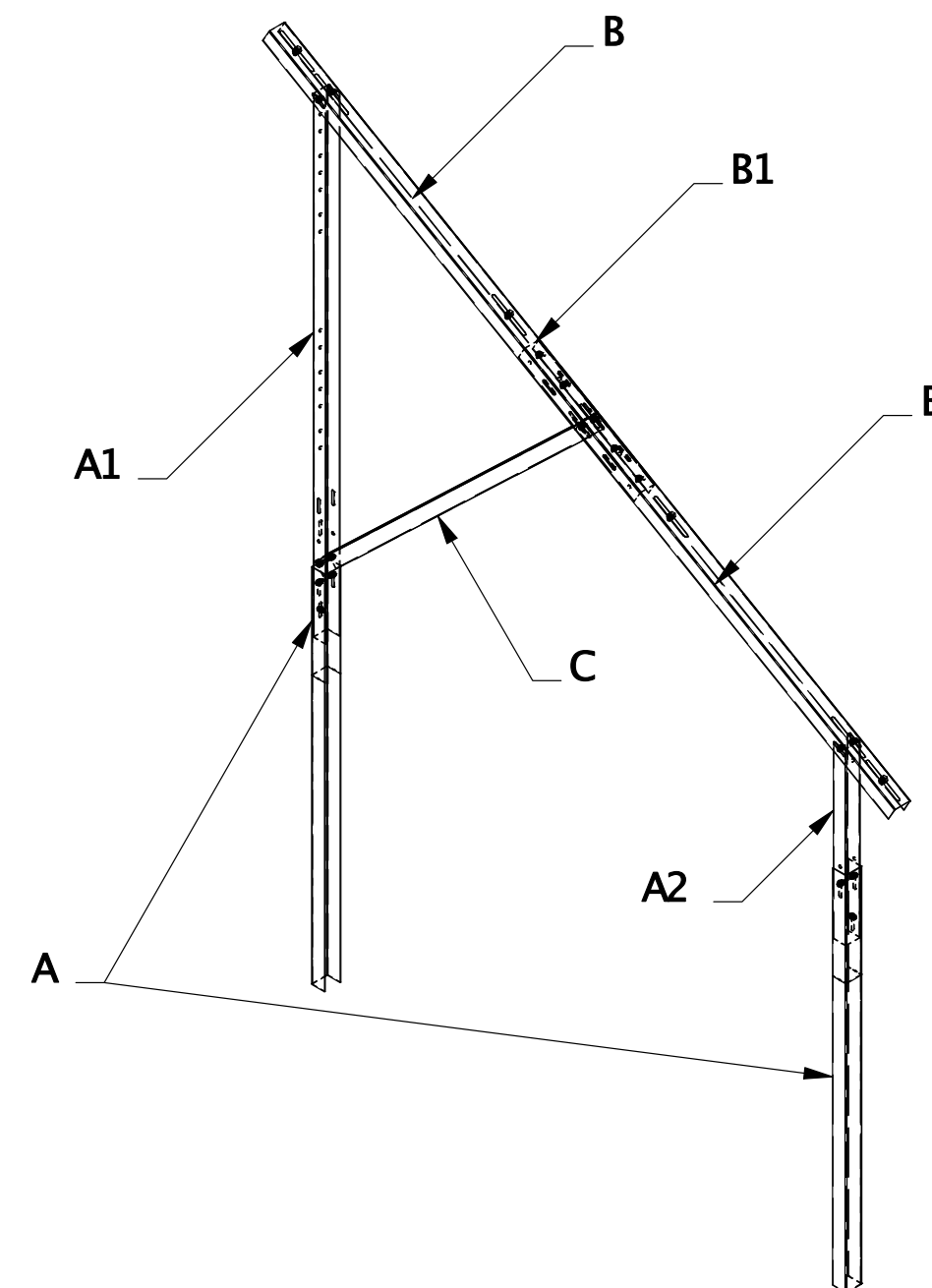


SEZNAM PRVKŮ PRO KAŽDÝ SLOUPEC PODPORY

<p>A</p>  <p>INDEX: 4001 K502 Noha L1350</p>	<p>A1</p>  <p>INDEX: 4003 K502_K503 Zadní noha L1759</p>	<p>A2</p>  <p>INDEX: 4002 K502_K503 Přední noha L637</p>
<p>B</p>  <p>INDEX: 4006 K502 Modulární nosník L1350</p>	<p>B1</p>  <p>INDEX: 4005 K502_K503 Spojka</p>	<p>C</p>  <p>INDEX: 4004 K502_K503 podpěra</p>
<p>D</p>  <p>INDEX: 1001 K502 Hliníkový profil L2250</p>	<p>E</p>  <p>INDEX: 2201 Šroub M8x20 ISO 7380</p>	<p>F</p>  <p>INDEX: 2601 Přírubová matice M8 DN 6923</p>

SEZNAM DÍLŮ

<p>G</p>  <p>INDEX: 1135 Koncová svorka</p>	<p>H</p>  <p>INDEX: 1522 Středová svorka</p>	<p>I</p>  <p>INDEX: 2102 Šroub M8x30 DIN 912</p>	<p>J</p>  <p>INDEX: 2604 Čtyřhranná matice M8 DIN 562 Nerezová ocel</p>
--	---	---	--



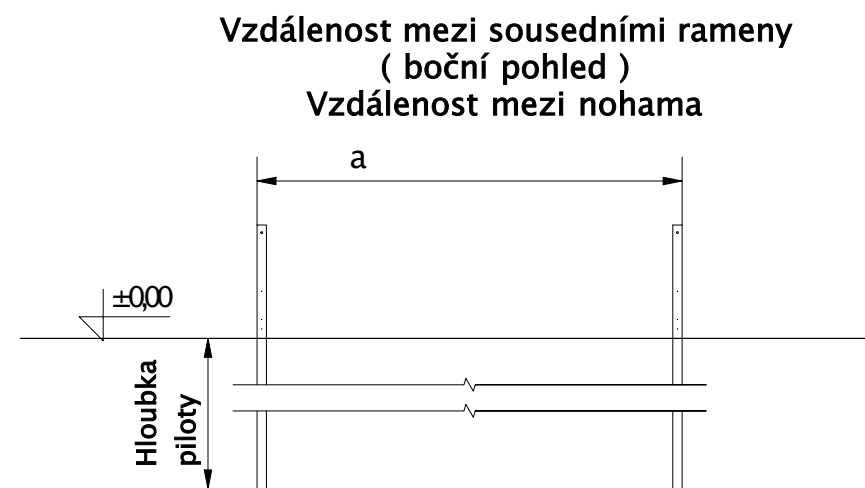
POZOR

Není dovoleno utahovat spojovací prvky pomocí klíčů nebo rázových utahováků. Utahovací momenty šroubů při montáži:

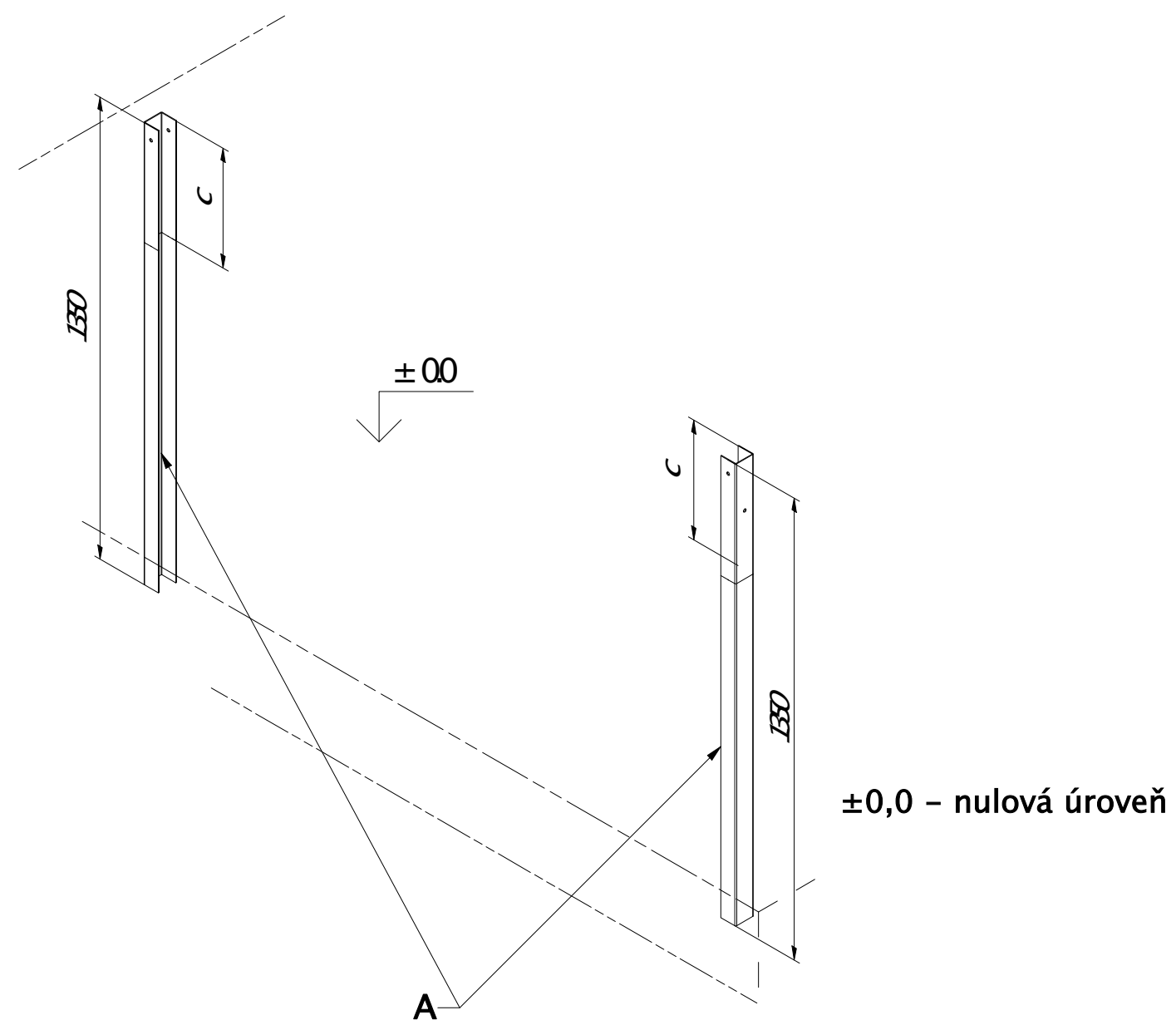
- Středové a koncové svorky: 9 Nm – 13 Nm,
- šrouby a matice M8: 25 Nm,
- Šrouby a matice M10: 30 Nm

Obr.1 Nosný sloup
K502- Montáž

MONTÁŽ



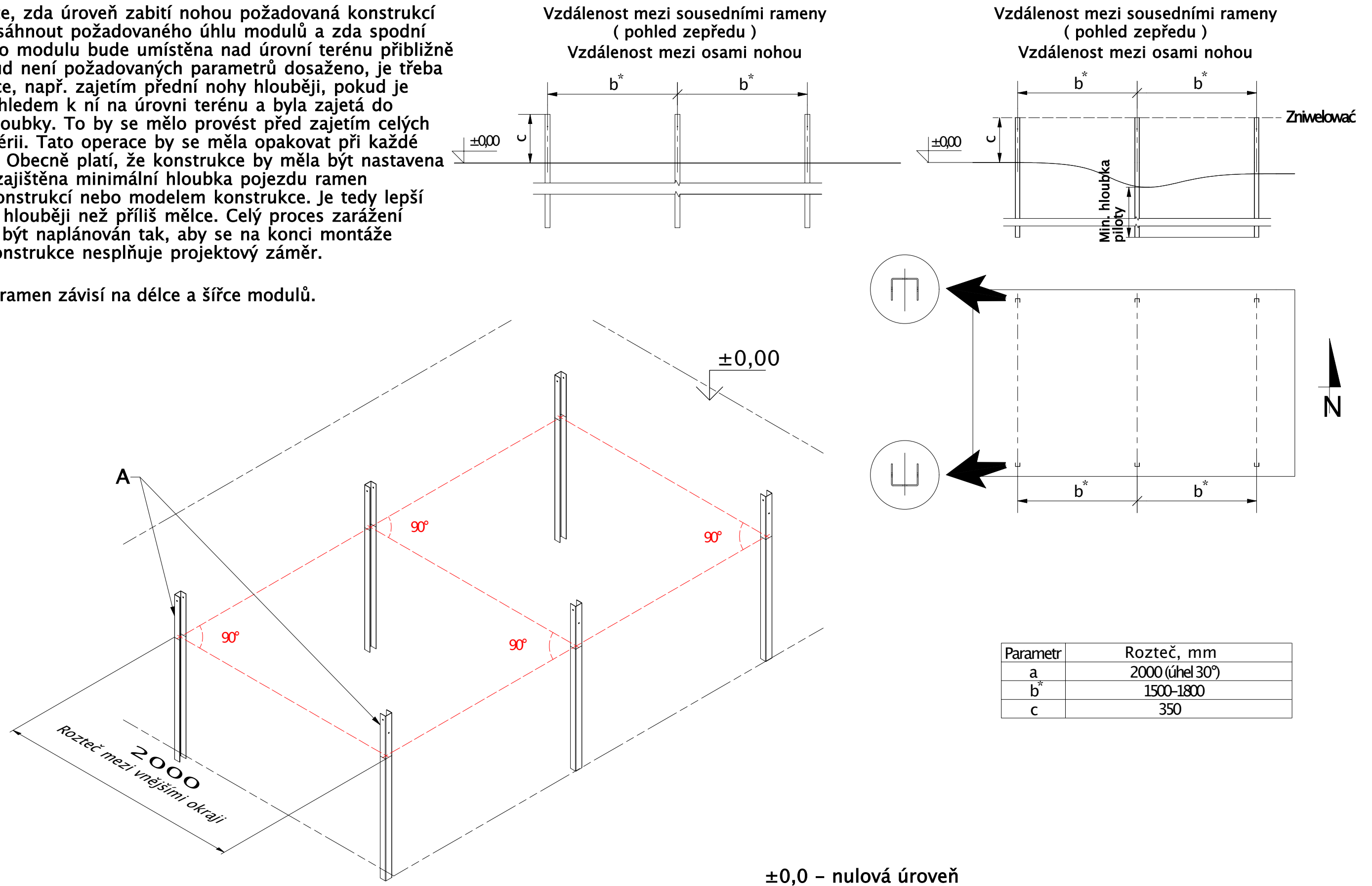
1. hloubka založení ramen konstrukce 1000 mm;
2. v případě nerovného terénu (obr. 2-1) musí hloubka nohou záviset na terénu – všechny nohy jednoho stolu by měly být vyrovnány s minimální hloubkou nohou konstrukce;



Obr.2 Vedení v předních a zadních podpěrách (A)

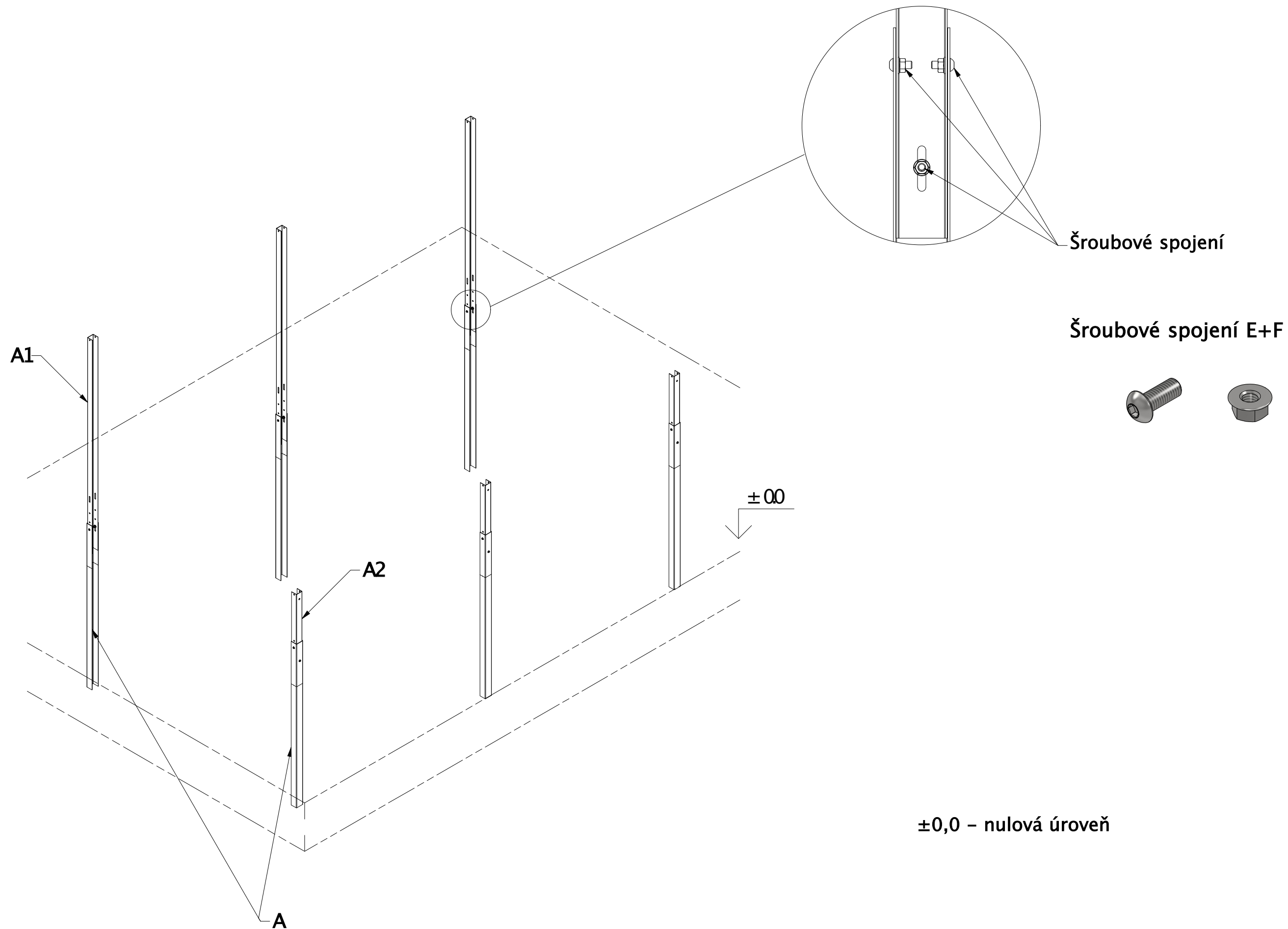
1. Zkontrolujte, zda úroveň zabití nohou požadovaná konstrukcí umožňuje dosáhnout požadovaného úhlu modulů a zda spodní hrana spodního modulu bude umístěna nad úrovní terénu přibližně 700 mm. Pokud není požadovaných parametrů dosaženo, je třeba provést korekce, např. zajištěním přední nohy hlouběji, pokud je zadní noha vzhledem k ní na úrovni terénu a byla zajištěna do požadované hloubky. To by se mělo provést před zajištěním celých řad nohou v sérii. Tato operace by se měla opakovat při každé změně terénu. Obecně platí, že konstrukce by měla být nastavena tak, aby byla zajištěna minimální hloubka pojezdu ramen požadovaná konstrukcí nebo modelem konstrukce. Je tedy lepší zajíždět prvky hlouběji než příliš mělce. Celý proces zarážení ramen by měl být naplánován tak, aby se na konci montáže nezdálo, že konstrukce nespĺňuje projektový záměr.

2. Uspořádání ramen závisí na délce a šířce modulů.

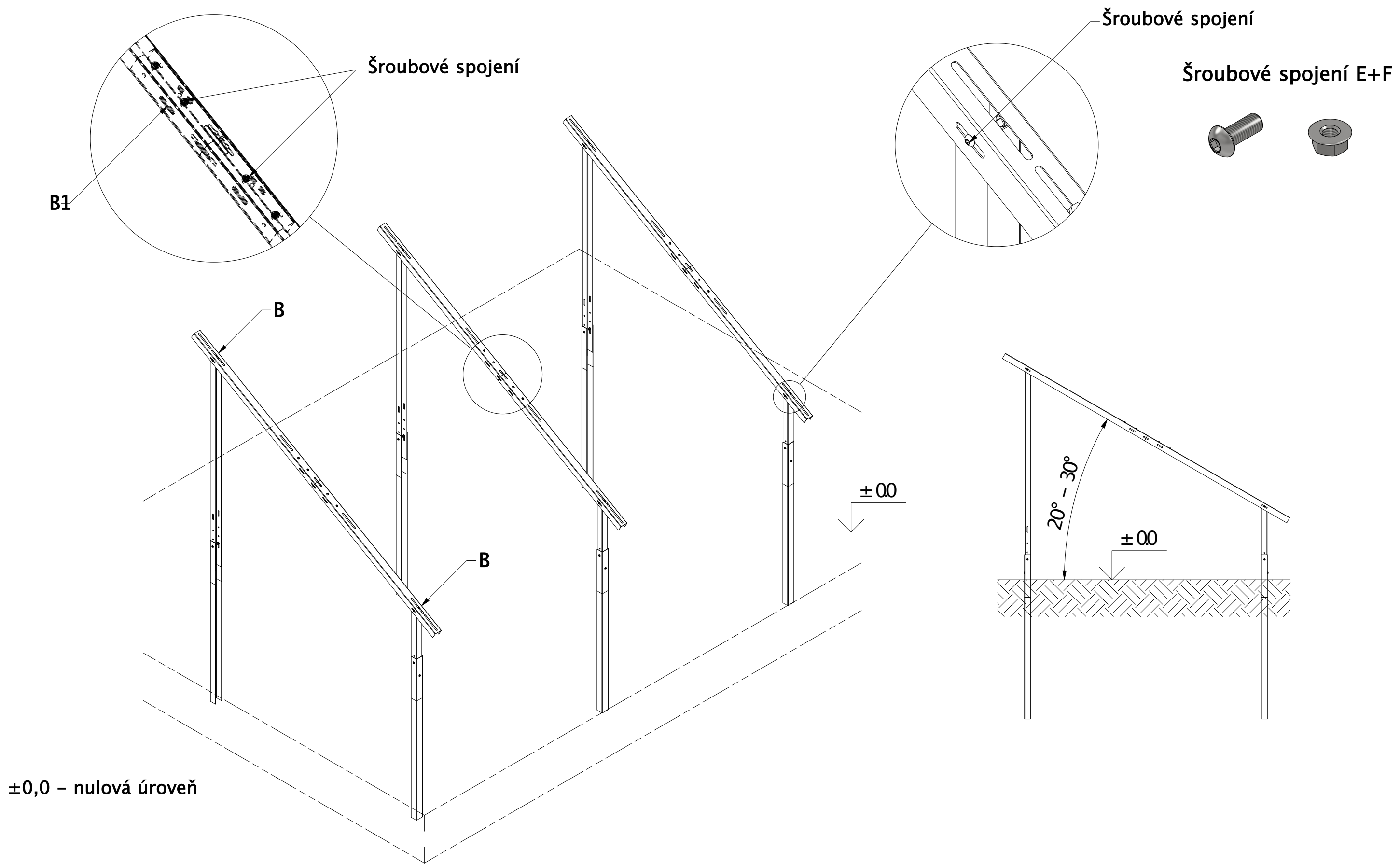


Obr.2-1 Schéma uspořádání nohou (n-záření x A)
kde n – počet ramen v závislosti na počtu fotovoltaických modulů

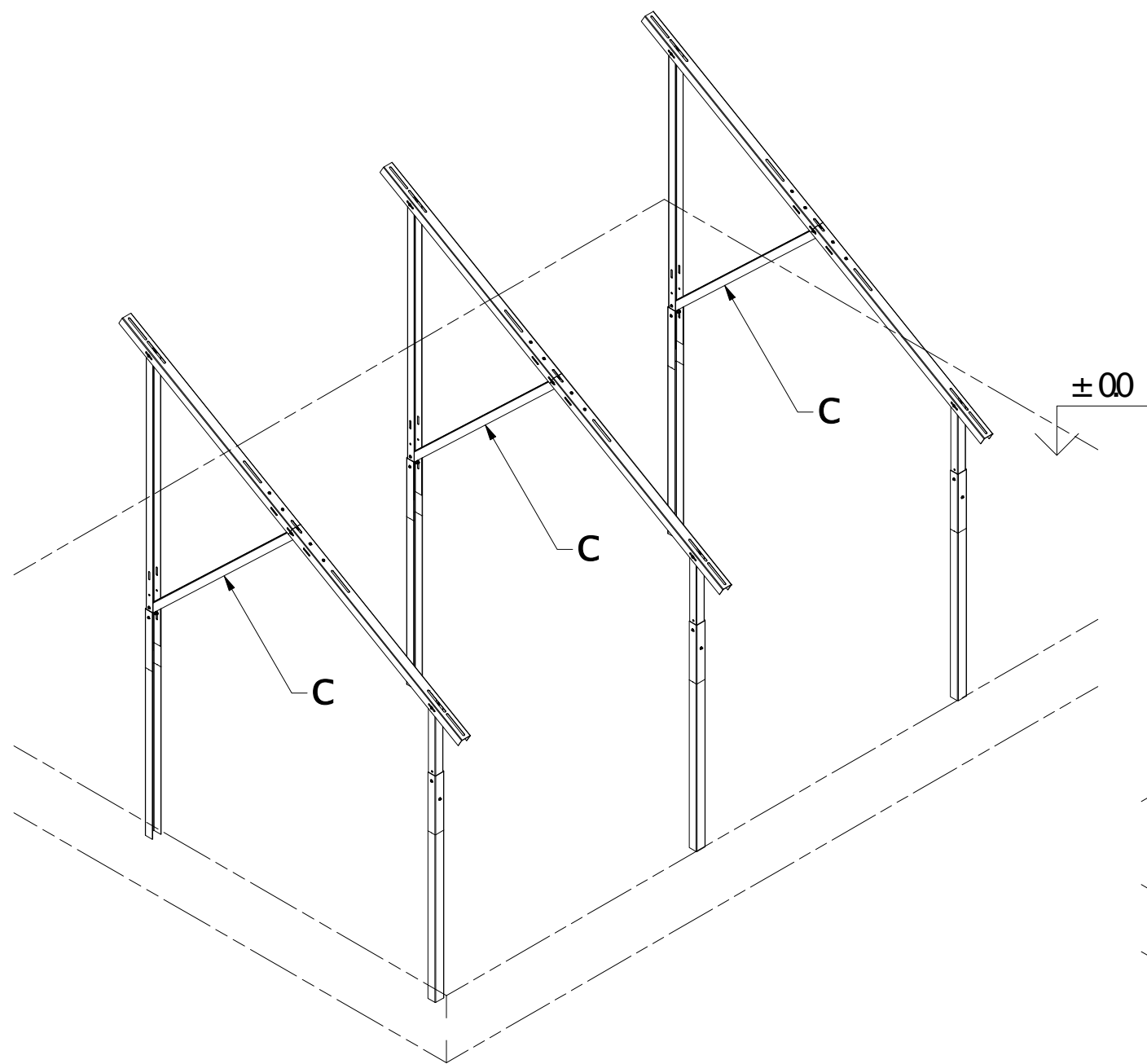
Parametr	Rozteč, mm
a	2000 (úhel 30°)
b*	1500-1800
c	350



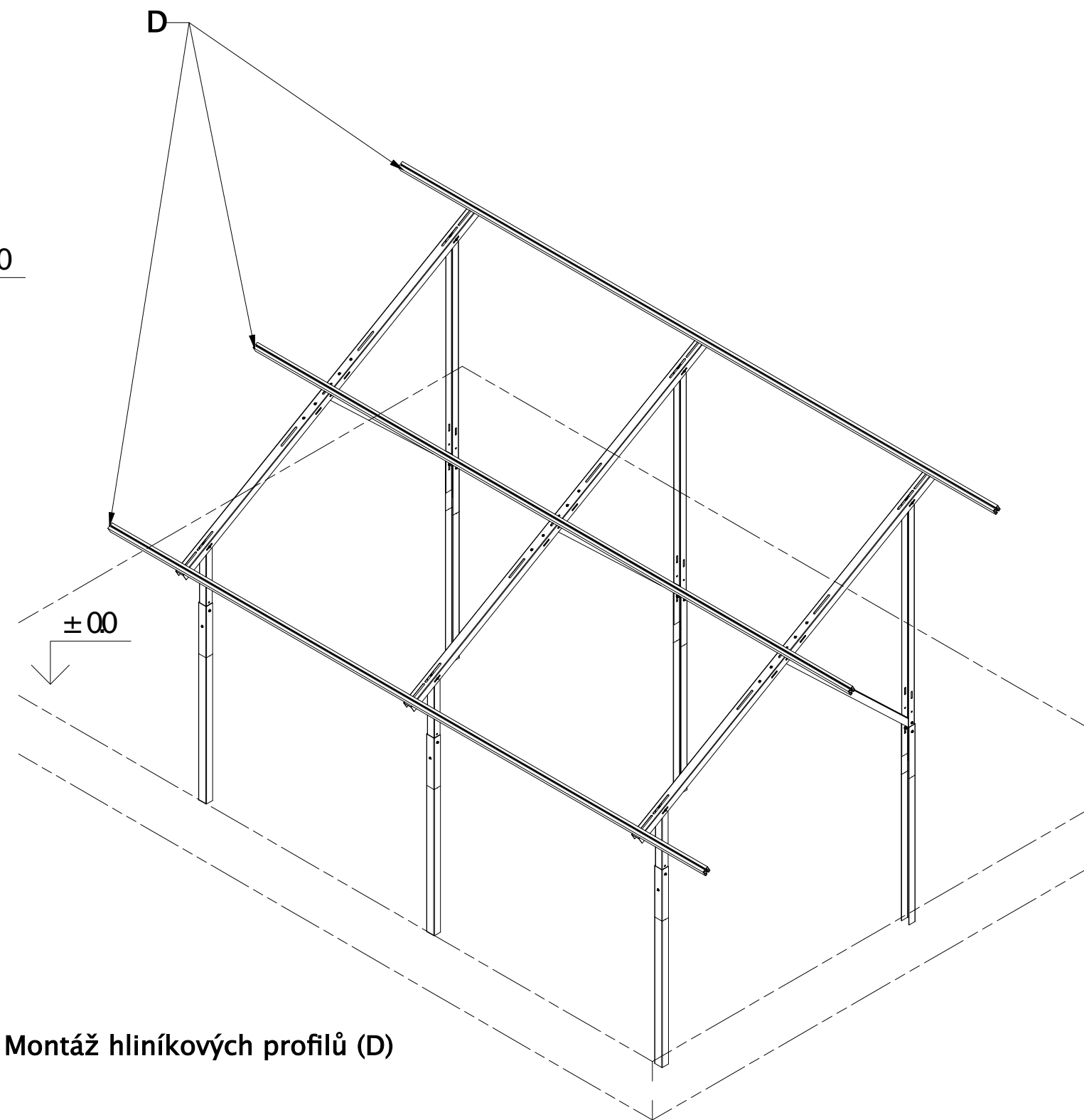
Obr.2-2 Kombinace nohy A s nastavenou zadní nohou (A1) a přední nohou (A2)



Obr.3 Spojení zadní a přední podpěry pomocí nosníků (B) spojených spojovacích tyčí (B1)



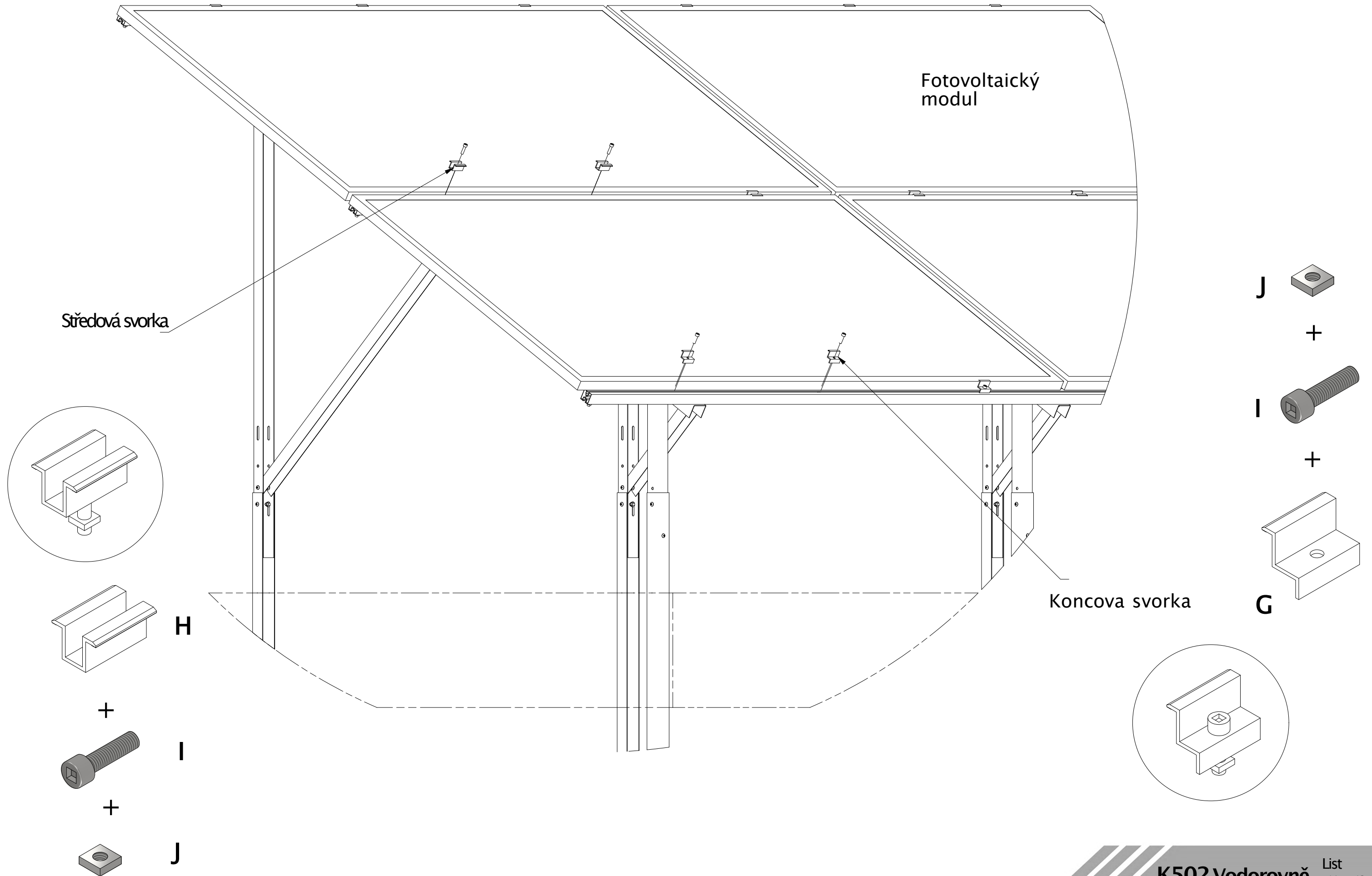
Obr.3-1 Připojení vzpěry (C)

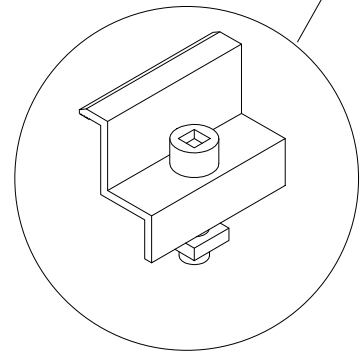
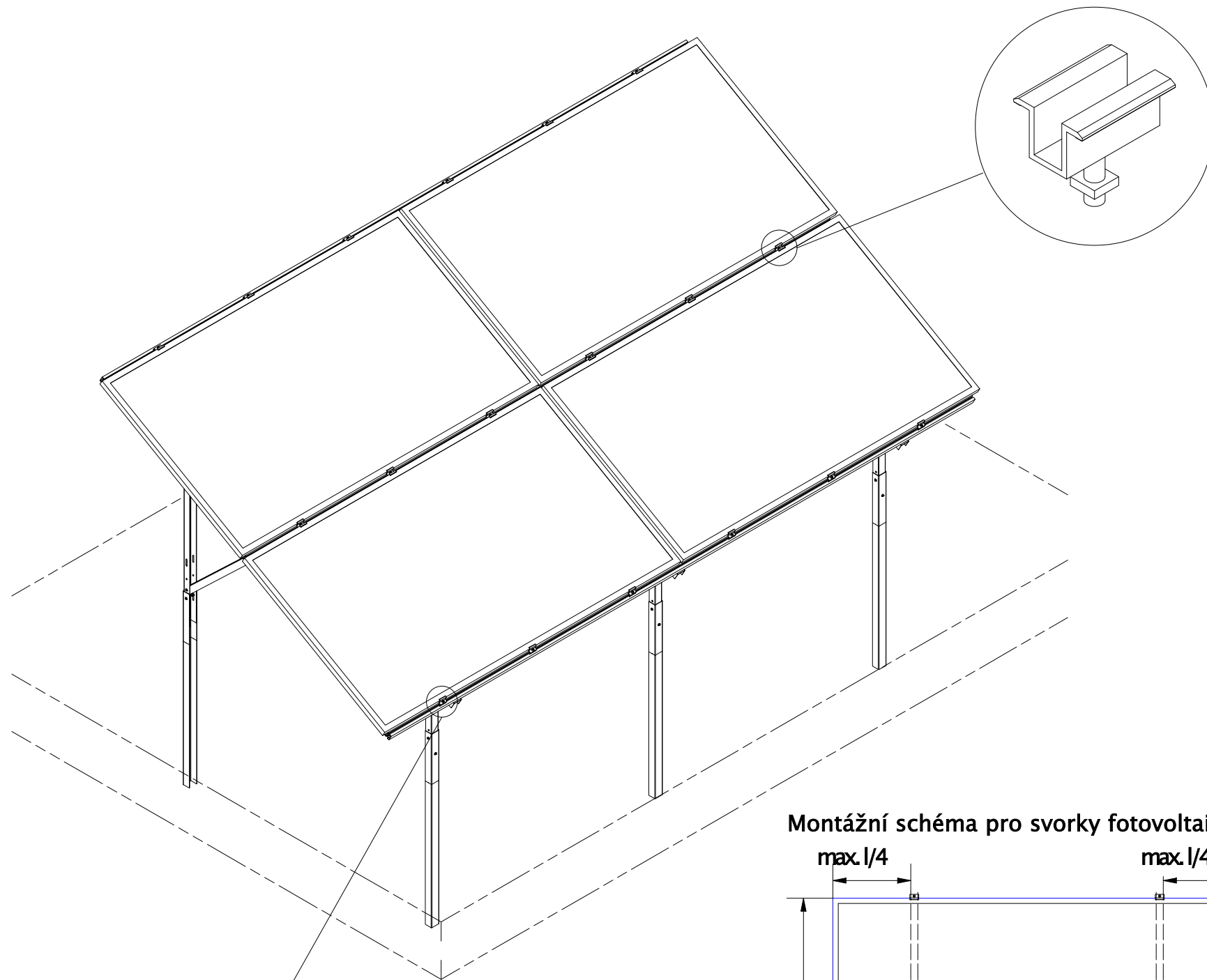


Obr.3-2 Montáž hliníkových profilů (D)

±0,0 - nulová úroveň

MONTÁŽ MODULŮ

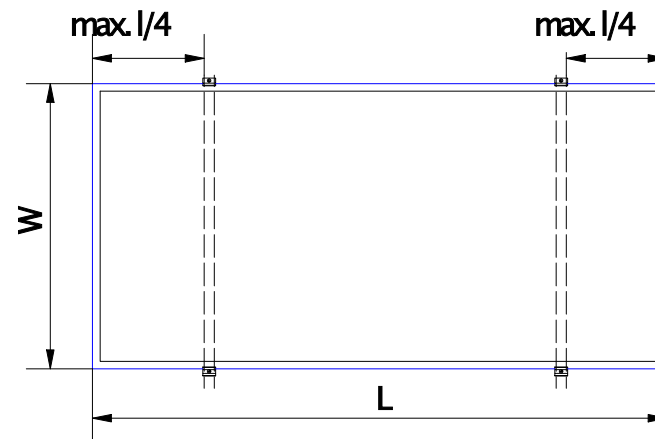




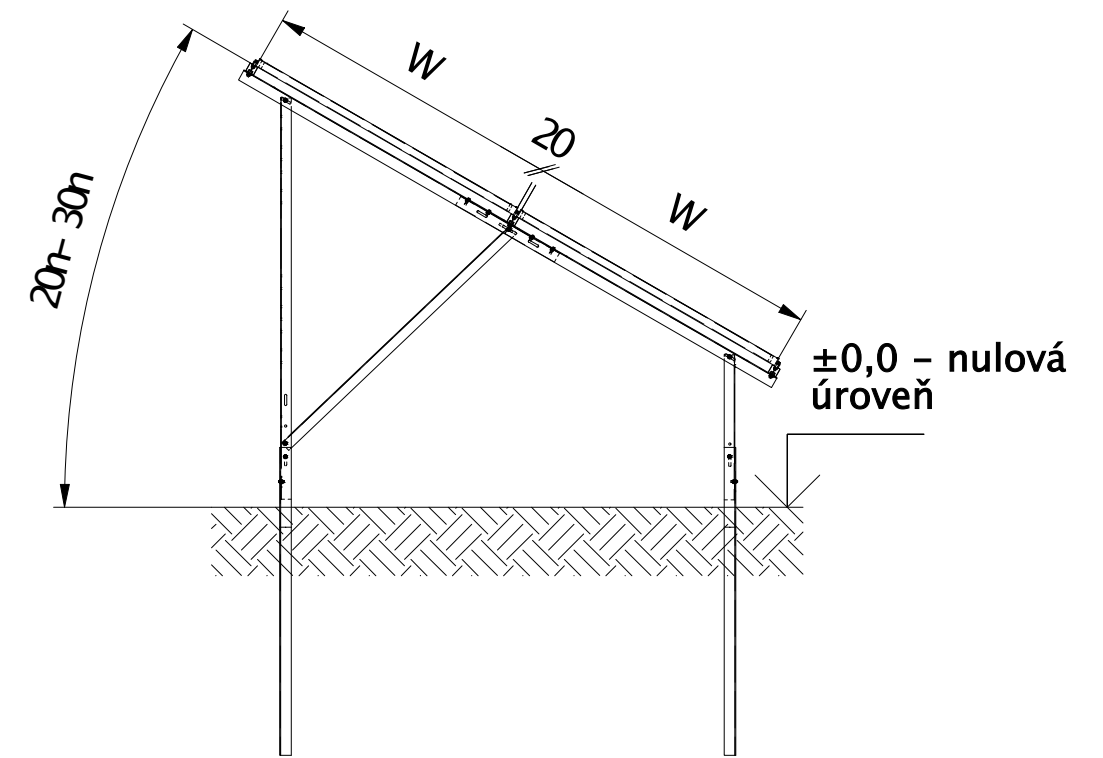
±0,0 - nulová úroveň

Obr.5 Montáž modulů pomocí koncových a středových svorek

Montážní schéma pro svorky fotovoltaických modulů



W - šířka modulu, mm;
L - délka modulu, mm;



POHLED SHORA

