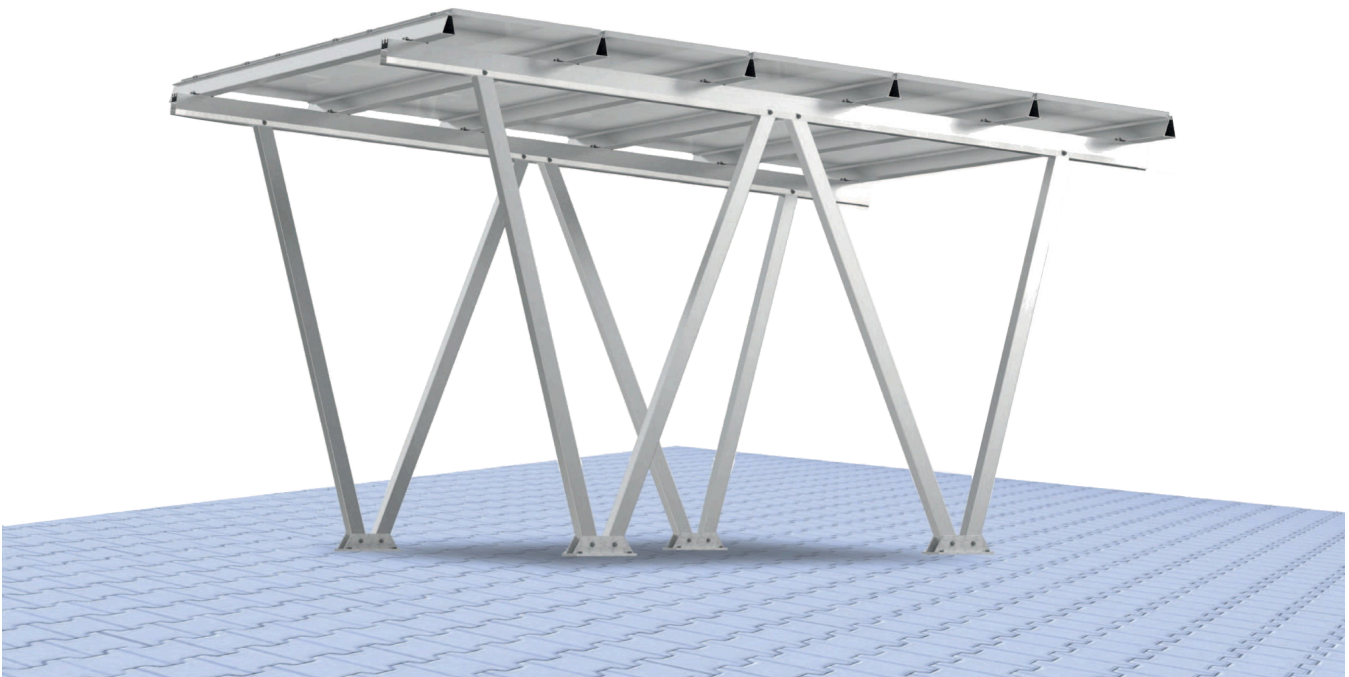

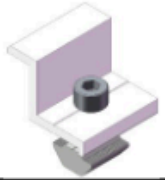


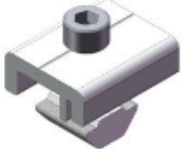



# Carport - Návod k montáži



## Lista komponentów

Nr.	Název produktu	Obrázek	Materiál
1	MP-CSR		AL 6005-T5
2	MP-ECS		AL 6005-T5
3	MP-ICS		AL 6005-T5
4	MP-CPB-W		AL 6005-T5 & SUS 304
5	MP-HGC		AL 6005-T5 & SUS 304
6	MP-CDC		AL 6005-T5
7	MP - BTK		BET 1000-400-600

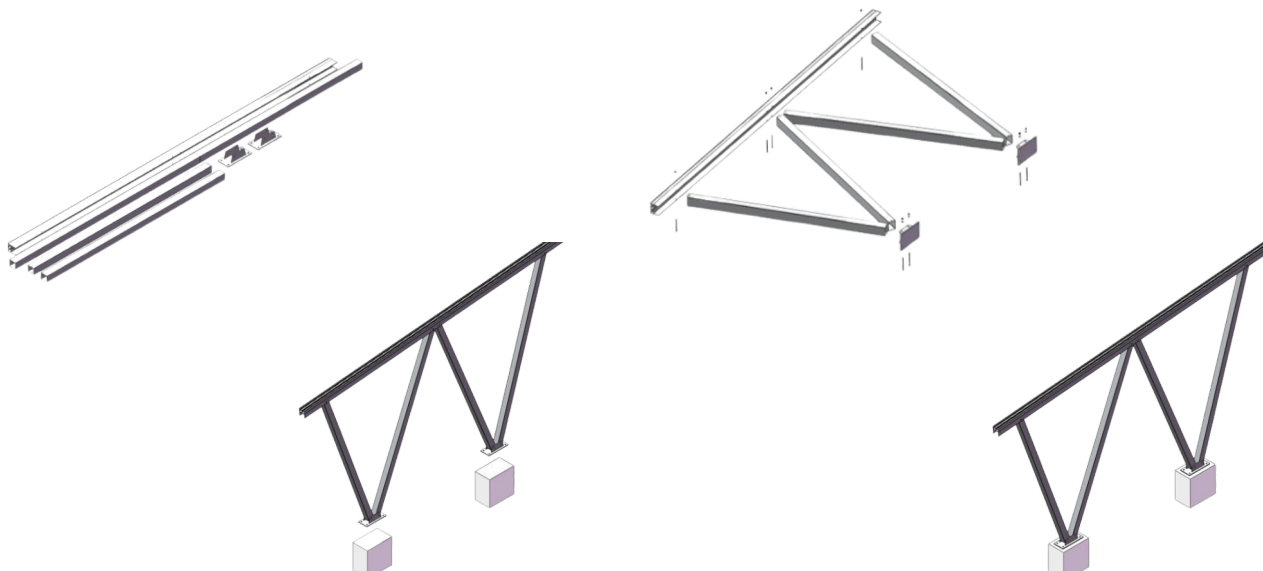
## Instalační nástroje:



## Instalace krok za krokem:

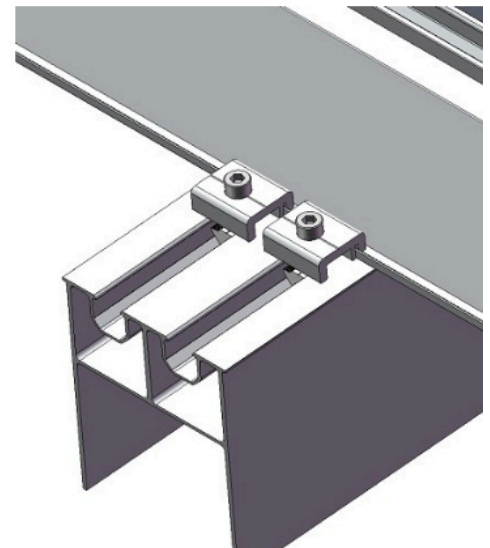
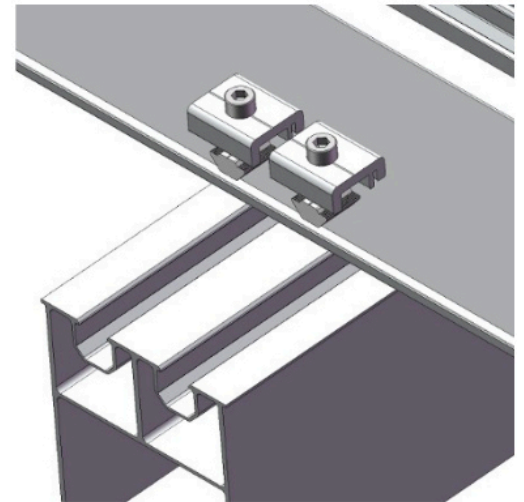
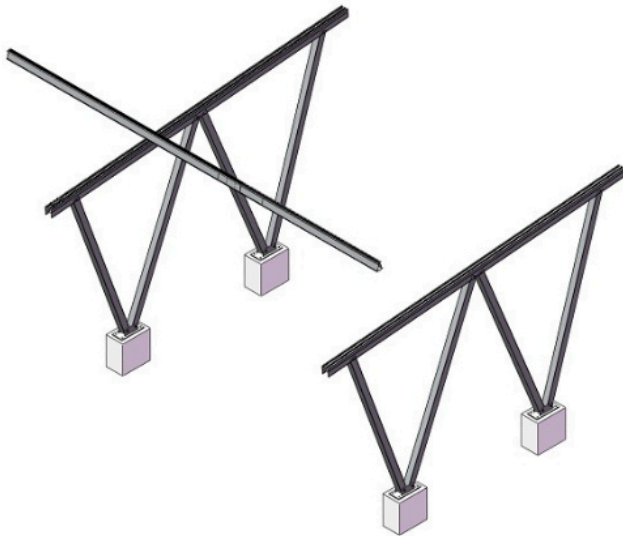
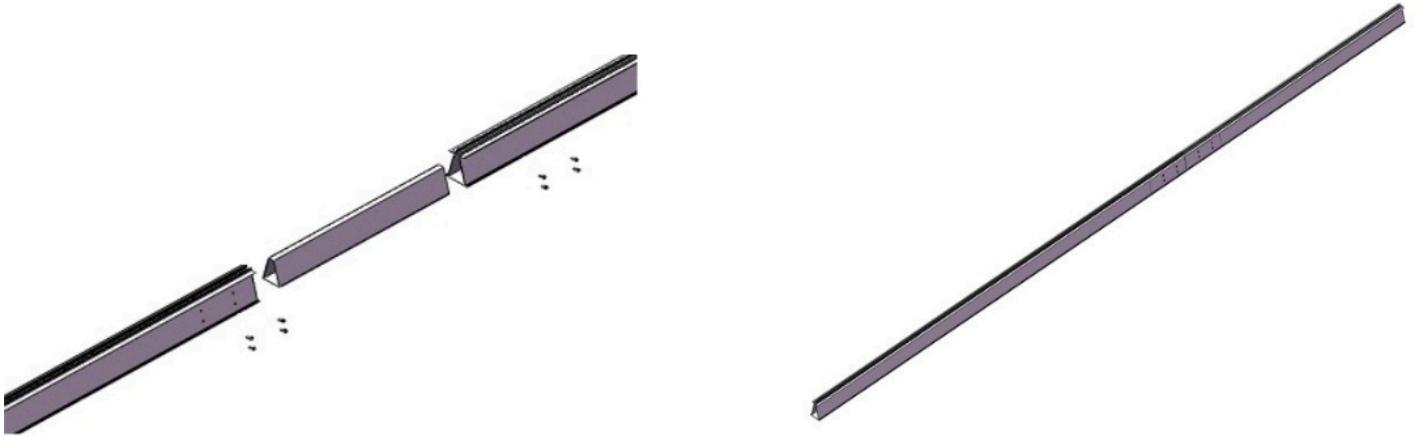
### 1. Instalace hlavních podpěr

Podle níže uvedeného výkresu sestavíme hlavní podpěru MP-CPB-W, která se skládá z hlavního profilu, čtvercových trubek a spojovacích patek, pomocí šestihranných šroubů a matic. Poté sestavenou hlavní podpěru umístíme na betonové podstavce MP - BTK o rozměrech 1000x400x600 mm (D\*S\*H).



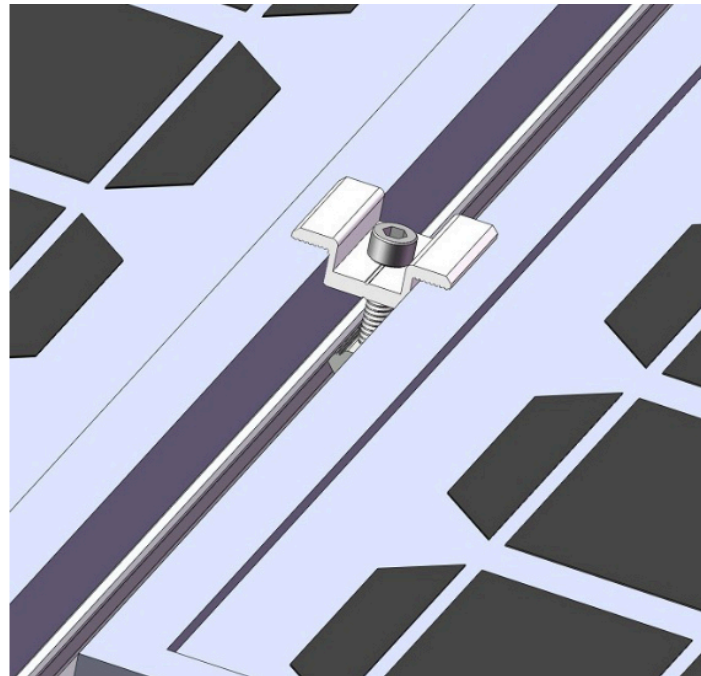
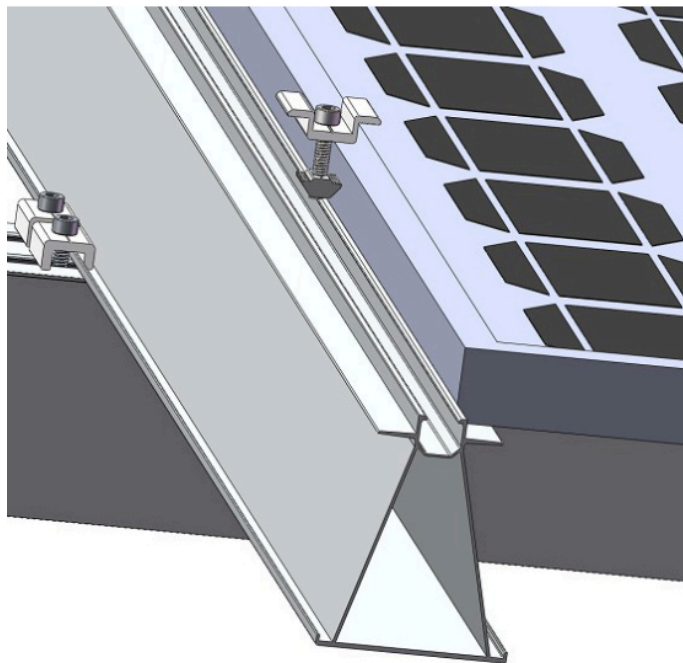
## 2 hlavní kolejnice

Hlavní kolejnice se sestaví ze dvou kratších kolejnic MP-CSR a sešroubuje se spojovacím profilem MP-CDC pomocí samovrtných šroubů. Sestavená hlavní kolejnice se pak přišroubuje k hlavním podpěrám pomocí svorek MP-HGC.



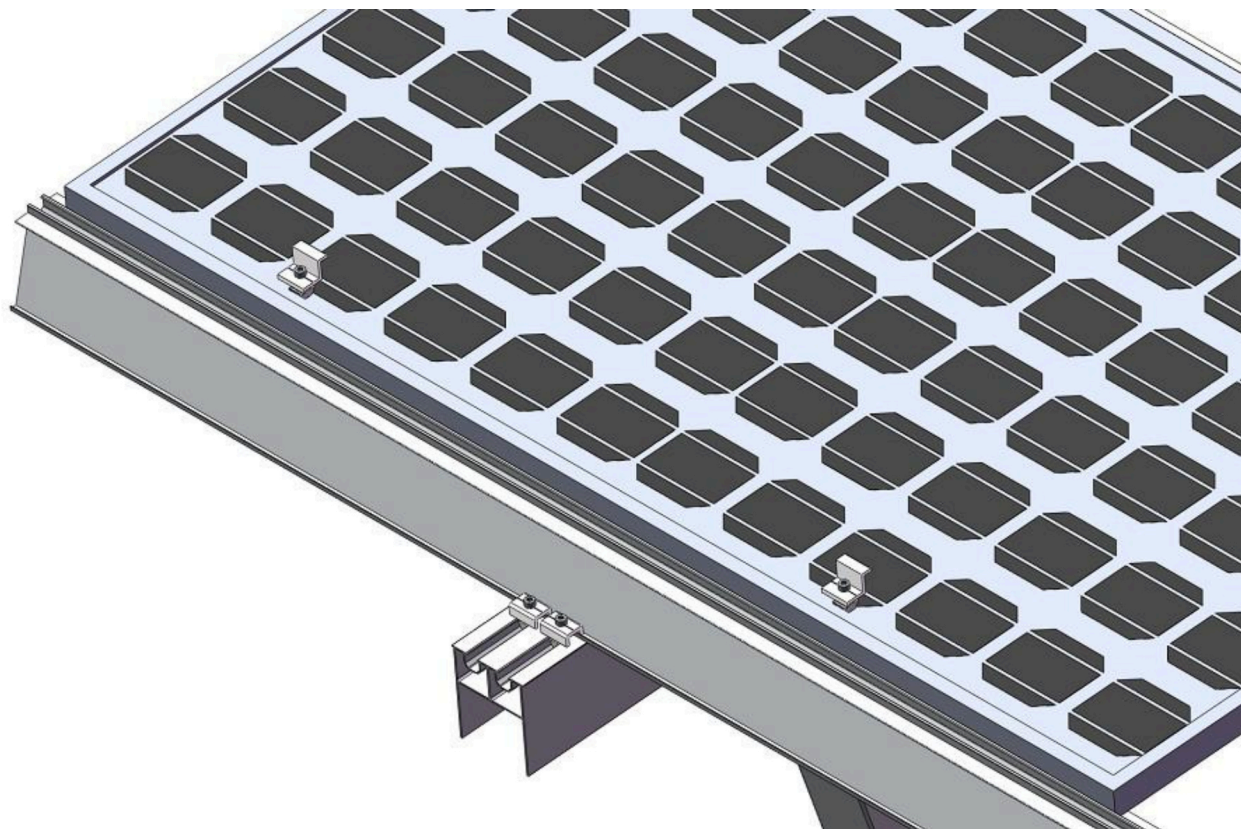
### 3. montáž panelů

Panely se spojují pomocí vhodně umístěného držáku MP-ICS.



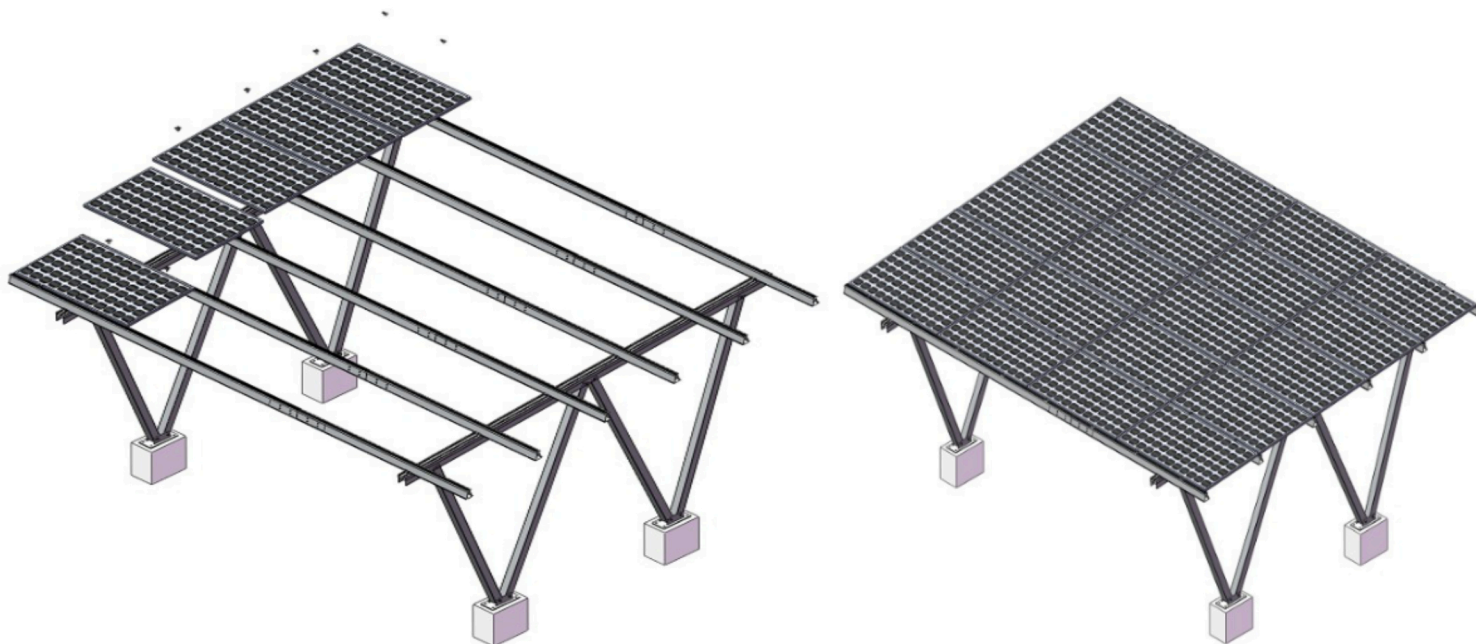
### 4 Spojení panelů s vnější kolejnici

Panely se spojují pomocí vhodně umístěné svorky MP-ECS.



## 5. těsnění

Po sestavení celé konstrukce utěsněte dutiny mezi panely silikonem nebo silikonovou páskou.



DISTRIBUTOR:



Frydecká 2037/78  
Český Těšín  
tel. +420 727 808 115  
e-mail: info@proecosystem.cz  
www.proecosystem.cz